

2 EURO/2 EUROINOX

БЫТОВЫЕ СТАНЦИИ ПОВЫШЕНИЯ ДАВЛЕНИЯ НА БАЗЕ 2 НАСОСОВ EURO - EUROINOX



Назначение. Разработано специально для повышения давления воды в системах гражданского, сельскохозяйственного и промышленного назначения.

Рабочий диапазон: производительность – от 4,4 до 11 куб.м/ч, напор – до 70 м. водяного столба.

Максимальное рабочее давление: 8 бар.

Перекачиваемая жидкость. Состав: чистая, без твердых включений и минеральных масел, не вязкая, химически нейтральная, по характеристикам аналогичная воде. Температура: для санитарной воды – от 0°C до +35°C, для прочих применений – от 0°C до +40°C.

Основные материалы. Рама – из листовой стали с гальваническим покрытием, на 4 виброгасящих резиновых подушках; всасывающий и напорный коллекторы – из стали с гальваническим покры-

тием, с резьбовыми соединениями; заглушки для коллекторов – из чугуна с гальваническим покрытием, кронштейн электрического шкафа управления – из гальванизированной стали.

Особенности. Электромеханическая система управления насосами с электронным блоком изменения очередности пуска насосов.

Дополнительно: станции могут быть доукомплектованы защитой от «сухого» хода, предельным прессостатом (заказывается отдельно).

Монтаж. В вертикальном положении.

Комплект поставки: станция в сборе, 2 гидроаккумулятора.

Стандартное электропитание: 1x230 В, 3x400 В.

Степень защиты: IP 54.

Класс изоляции: F

ТЕХНИЧЕСКИЕ ХАРАКТЕРИСТИКИ

МОДЕЛЬ	КОД
2 EURO 30/50 M	500127100
2 EURO 30/50 T	500127600
2 EURO 40/50 M	500127150
2 EURO 40/50 T	500127650
2 EURO 50/50 M	500127200
2 EURO 50/50 T	500127700
2 EURO 30/80 M	500127250
2 EURO 30/80 T	500127750
2 EURO 40/80 M	500127300
2 EURO 40/80 T	500127800

ИСТОЧНИК ПИТАНИЯ	ЭЛЕКТРИЧЕСКИЕ ХАРАКТЕРИСТИКИ		А	МАКС. ДОСТИЖИМОЕ ДАВЛЕНИЕ БАР	КАЛИБРОВКА РЕЛЕ ДАВЛЕНИЯ БАР
	НОМИНАЛ. МОЩНОСТЬ				
	кВт X2	л.с. X 2			
1 X 230 V ~	0,55	0,75	2x3,9	3,8	2÷3,3
3 X 400 V ~	0,55	0,75	2x1,6	3,8	2÷3,3
1 X 230 V ~	0,75	1	2x5,3	5,3	3÷4,5
3 X 400 V ~	0,75	1	2x2,2	5,3	3÷4,5
1 X 230 V ~	1	1,36	2x6,3	6,5	4÷5,5
3 X 400 V ~	1	1,36	2x2,5	6,5	4÷5,5
1 X 230 V ~	0,8	1,1	2x5,3	4,3	2,5÷3,8
3 X 400 V ~	0,8	1,1	2x2,2	4,3	2,5÷3,8
1 X 230 V ~	1	1,36	2x6,3	5,5	3,8÷5,2
3 X 400 V ~	1	1,36	2x2,5	5,5	3,8÷5,2

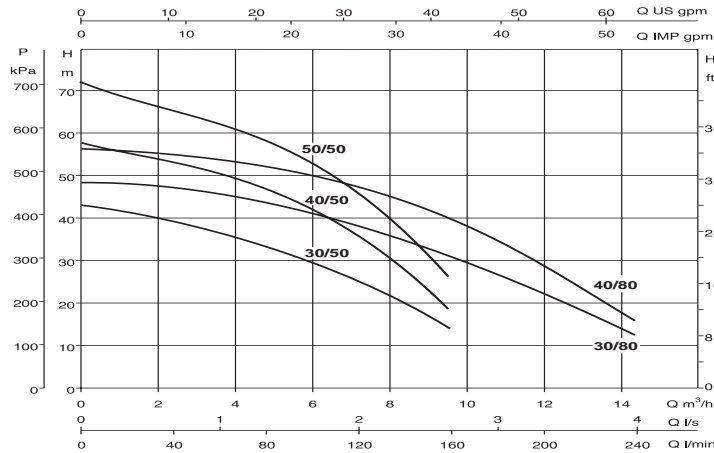
МОДЕЛЬ	КОД
2 EUROINOX 30/50 M	500128100
2 EUROINOX 30/50 T	500128600
2 EUROINOX 40/50 M	500128150
2 EUROINOX 40/50 T	500128650
2 EUROINOX 50/50 M	500128200
2 EUROINOX 50/50 T	500128700
2 EUROINOX 30/80 M	500128250
2 EUROINOX 30/80 T	500128750
2 EUROINOX 40/80 M	500128300
2 EUROINOX 40/80 T	500128800

ИСТОЧНИК ПИТАНИЯ	ЭЛЕКТРИЧЕСКИЕ ХАРАКТЕРИСТИКИ		А	МАКС. ДОСТИЖИМОЕ ДАВЛЕНИЕ БАР	КАЛИБРОВКА РЕЛЕ ДАВЛЕНИЯ БАР
	НОМИНАЛ. МОЩНОСТЬ				
	кВт X2	л.с. X 2			
1 X 230 V ~	0,55	0,75	2x3,9	3,8	2÷3,3
3 X 400 V ~	0,55	0,75	2x1,6	3,8	2÷3,3
1 X 230 V ~	0,75	1	2x5,3	5,3	3÷4,5
3 X 400 V ~	0,75	1	2x2,2	5,3	3÷4,5
1 X 230 V ~	1	1,36	2x6,3	6,5	4÷5,5
3 X 400 V ~	1	1,36	2x2,5	6,5	4÷5,5
1 X 230 V ~	0,8	1,1	2x5,3	4,3	2,5÷3,8
3 X 400 V ~	0,8	1,1	2x2,2	4,3	2,5÷3,8
1 X 230 V ~	1	1,36	2x6,3	5,5	3,8÷5,2
3 X 400 V ~	1	1,36	2x2,5	5,5	3,8÷5,2

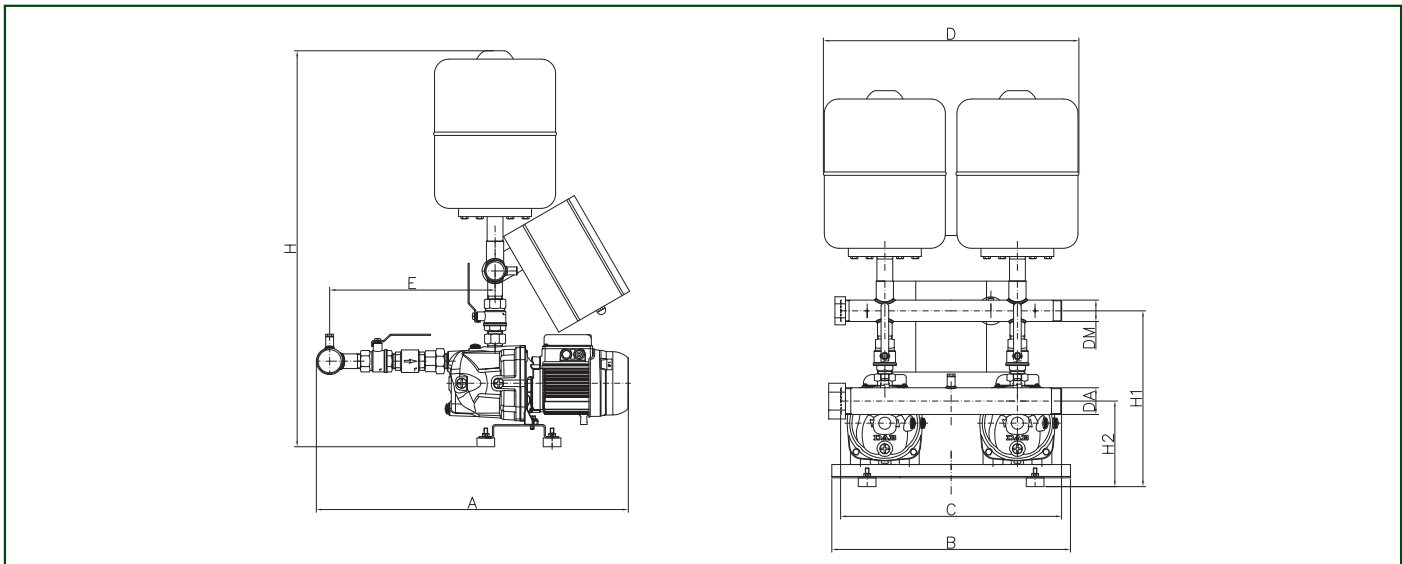
Станции поставляются собранными, испытанными, в прочной картонной коробке на деревянном паллете, в сопровождении инструкции с электросхемой. По заказу имеется модель 3x230 V.

2 EURO / 2 EUROINOX

БЫТОВЫЕ СТАНЦИИ ПОВЫШЕНИЯ ДАВЛЕНИЯ НА БАЗЕ 2 НАСОСОВ EURO - EUROINOX



РАЗМЕРЫ И ВЕС



МОДЕЛЬ	A	B	C	D	E	H	H1	H2	Ø КОЛЛЕКТОРОВ		ВЕС кг
									ВСАСЫВАНИЕ	НАПОР	
2 EURO 30/50 M	755	540	500	578	415	890	402	194	2"	1 1/2"	57
2 EURO 30/50 T	755	540	500	578	415	890	402	194	2"	1 1/2"	57
2 EURO 40/50 M	755	540	500	578	415	890	402	194	2"	1 1/2"	57
2 EURO 40/50 T	755	540	500	578	415	890	402	194	2"	1 1/2"	57
2 EURO 50/50 M	755	540	500	578	415	890	402	194	2"	1 1/2"	57
2 EURO 50/50 T	755	540	500	578	415	890	402	194	2"	1 1/2"	58
2 EURO 30/80 M	755	540	500	578	415	890	402	194	2"	1 1/2"	57
2 EURO 30/80 T	755	540	500	578	415	890	402	194	2"	1 1/2"	57
2 EURO 40/80 M	755	540	500	578	415	890	402	194	2"	1 1/2"	57
2 EURO 40/80 T	755	540	500	578	415	890	402	194	2"	1 1/2"	58
2 EUROINOX 30/50 M	760	540	500	578	450	830	420	194	2"	1 1/2"	57
2 EUROINOX 30/50 T	760	540	500	578	450	830	420	194	2"	1 1/2"	57
2 EUROINOX 40/50 M	760	540	500	578	450	830	420	194	2"	1 1/2"	57
2 EUROINOX 40/50 T	760	540	500	578	450	830	420	194	2"	1 1/2"	57
2 EUROINOX 50/50 M	760	540	500	578	450	830	420	194	2"	1 1/2"	56
2 EUROINOX 50/50 T	760	540	500	578	450	830	420	194	2"	1 1/2"	58
2 EUROINOX 30/80 M	760	540	500	578	450	830	420	194	2"	1 1/2"	57
2 EUROINOX 30/80 T	760	540	500	578	450	830	420	194	2"	1 1/2"	57
2 EUROINOX 40/80 M	760	540	500	578	450	830	420	194	2"	1 1/2"	56
2 EUROINOX 40/80 T	760	540	500	578	450	830	420	194	2"	1 1/2"	58